

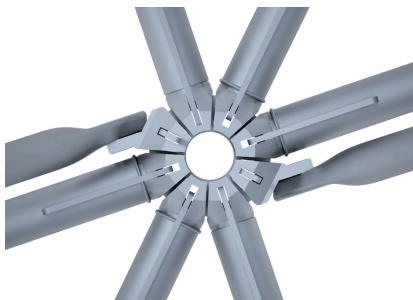


 **scafom-rux**

RINGSCAFF - Catalogue de Vente

RINGSCAFF

Système d'échafaudage à raccords modulaires

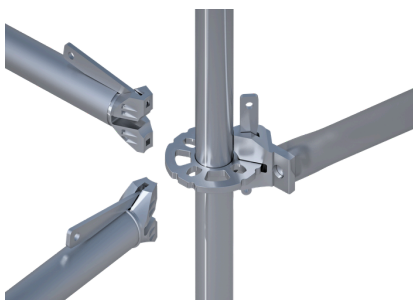


L'élévation d'un échafaudage Ringscaff se fait en emboîtant les montants les uns sur les autres.

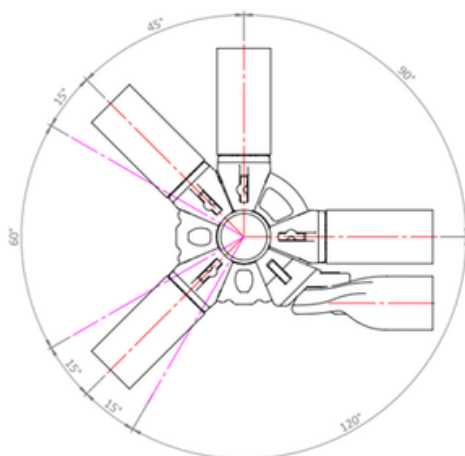
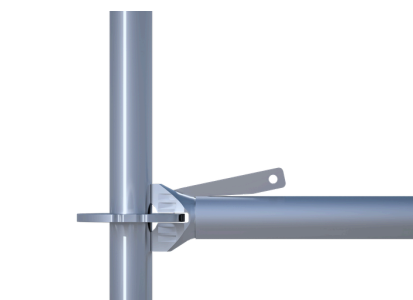
Tous les montants disposent de rosaces plates positionnées tous les 0.50 m.

Chaque rosace possède 8 trous :

- 4 petits trous pour positionner les lisses en angle droit
- 4 grands trous pour positionner les diagonales.



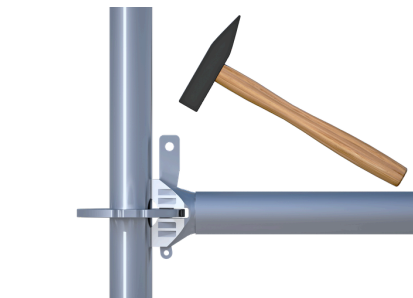
Le matériel Ringscaff étant multi-directionnel, les lisses peuvent être positionnées également en toute sécurité sur les espaces prévus pour les diagonales.



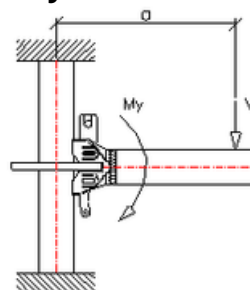
L'assemblage des lisses et des diagonales sur les rosaces se fait par le biais de têtes à clavettes.

Pour sécuriser l'ensemble, un simple marteau métallique est nécessaire.

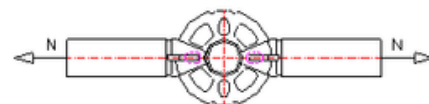
Pour en savoir plus, téléchargez le manuel de montage :



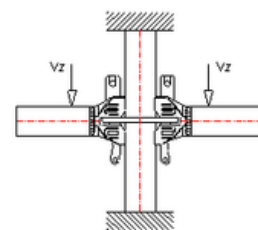
Moment de flexion $M_y \text{ max} = 80 \text{ daN}$



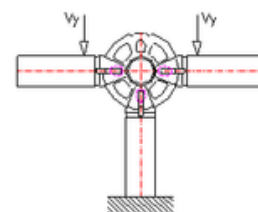
Traction / Compression sur Lisse $N_{\text{max}} = 257 \text{ daN}$



Cisaillement Vertical $V_z \text{ max} = 205 \text{ daN}$

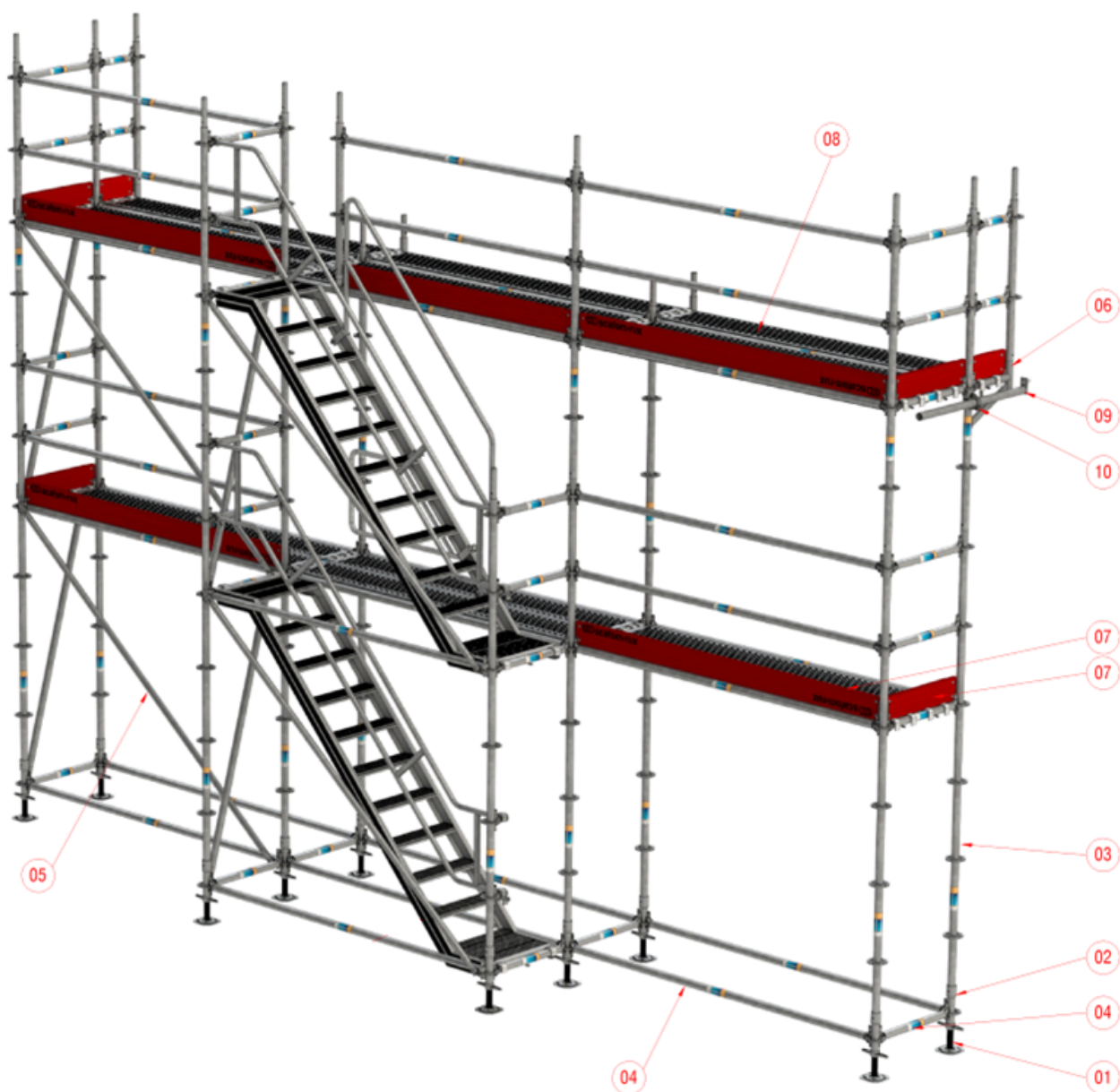


Cisaillement Horizontal $V_y \text{ max} = 106 \text{ daN}$



RINGSCAFF

Composants de base



- 01 Socle à verin
- 02 Embase
- 03 Montant
- 04 Lisse
- 05 Diagonale

- 06 Console
- 07 Plinthe
- 08 Plancher
- 09 Tube d'ancrage
- 10 Collier

Le matériel Ringscaff est certifié NF.

La **marque NF** est une marque collective de certification attestant de la conformité d'un produit à des caractéristiques de sécurité et de qualité.

Elle certifie la conformité aux normes NF EN 12810-1 et 2, NF EN 12811-1, 2 et 3 et au Référentiel NF096.

Elle est délivrée par l'Organisme certificateur :

AFNOR CERTIFICATION,
11, rue Francis de Pressensé,
F-93571 LA PLAINE SAINT DENIS CEDEX

Afin de répondre aux exigences du Code de la consommation, le marquage NF doit être réalisé de façon permanente, visible et pérenne, sur chaque produit certifié, en accord avec les normes spécifiques et la réglementation en vigueur.

Exemple de marquage :

SCA		20	RS	P	YY	WW	XX
1	2	3	4	5	6	7	8

1) Titulaire marque NF : Scafom-Rux

2) Logo NF

3) Numéro de titulaire de la marque

4) Identification du modèle : RingScaff

5) Référence aux échafaudages de façade (norme NF EN 12810-1)

6) Année de fabrication

7) Semaine de fabrication

8) Numéro de lot de fabrication

Référentiel de certification : NF Équipements de chantier (NF096) disponible sur

www.marque-nf.com.

Pour se référer à la marque NF, une structure d'échafaudage montée à partir d'un modèle certifié, ne doit comporter pour les sous-ensembles soumis au marquage que ceux figurant dans la nomenclature NF du modèle.

Le présent manuel décrit les divers éléments ainsi que la façon de les utiliser et leurs tolérances en matière de charges de travail. Il fournit principalement des directives pour le montage d'échafaudages de façade aux largeurs nominales de 0,732 m (2 planches en acier), 1,088 m (3 planches en acier) et 1,400 m (4 planches en acier).



EQUIPEMENTS DE CHANTIER
WORKS EQUIPMENT

Annexe

Appendix

Page 2 / 5

Annexe de la décision de / Appendix of the decision of :
Reconduction / Renewal N° R20.16 du / from 01/12/2025
Date de fin de validité / Expiry date : 30/11/2026

Site de production / Production site: | ORION METAL bvba - BOCHOLT (BELGIQUE)

IDENTIFICATION DU PRODUIT : | ECHAFAUDAGE DE FACADE A COMPOSANTS PREFABRIQUES
PRODUCT DESIGNATION : | SERVICE AND WORKING SCAFFOLDS MADE OF PREFABRICATED ELEMENTS

Type de produit <i>Product type</i>	Nom du modèle <i>Product name</i>	Marque Commerciale <i>Trademark</i>	Caractéristique <i>Characteristic</i>	Normes <i>Standards</i>
Echafaudage Multidirectionnel	RINGSCAFF	SCAFOM-RUX	Acier galvanisé	EN 12810-1 :2003

Pour se référer à la marque NF, une structure d'échafaudage montée à partir d'un modèle certifié ne doit comporter, pour les sous-ensembles soumis au marquage, que ceux figurant dans la nomenclature NF du modèle, en annexe de ce certificat.
To refer to the NF mark, a scaffolding structure assembled from a certified model should comprise, for the components subjected to marking, only those appearing in the NF parts list of this model.

La classe d'un modèle dépend des planchers dont il est équipé.
Se reporter au tableau de classes ci-dessous ou aux étiquettes collées sur les planchers.
*The class of a model depends on the platforms it is equipped with.
Refer to the class table below or to the labels affixed to the platforms.*

Dimensions des travées de l'échafaudage <i>Scaffolding bay dimensions</i>		Planchers modulaires <i>modular platforms</i>				Plateaux grande largeur <i>wide platforms</i>	
		acier <i>steel</i>				aluminium bois <i>alu-plywood</i>	
		Modèles O et ULTRA		Modèle T			
Largeur <i>width</i>	Longueur <i>length</i>	Largeur / width = 0,32 m		Largeur / width = 0,32 m		Largeur / width = 0,61 m	
		NR	R	NR	R	NR	R
0,732m	3,072 m	5	5	5	5	3	3
	2,572 m	5	5	6	6	3	3
	≤ 2,072 m	6	6	6	6	3	3
1,088m	3,072 m	4	4	4	4	3	3
	2,572 m	5	5	5	5	3	3
	≤ 2,072 m	6	6	6	6	3	3

N.R : échafaudage non recouvert / R : échafaudage recouvert - N.R : scaffolding not covered / R : covered by net
Se référer à la page 1 du présent annexe - Refer to page 1 of this appendix



Socle à verin

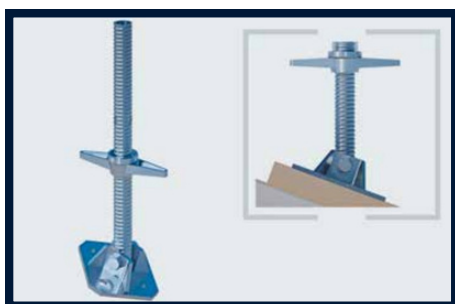
Il est utilisé pour ajuster le niveau de l'échafaudage.

Tube ø38 mm.

Platine de 15x15 cm.



Dimension	Poids (kg)	Référence	Colisage
0,30	2,30	E02AA0003	250
0,50	3,70	E02RS0014	250
0,60	4,00	E02RS0005	250
0,78	4,80	E02RS0002	250
1,00	5,70	E02RS0015	250



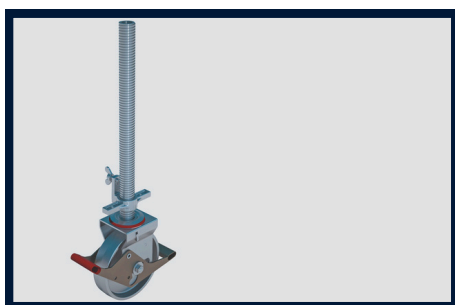
Socle à verin orientable

Il est utilisé pour ajuster le niveau de l'échafaudage sur un sol en pente.

Tube ø38 mm.

Platine de 15x15 cm.

Dimension	Poids (kg)	Référence	Colisage
0,50	3,10	E02AA0357	100
0,78	5,70	E02RS0008	100



Galet 1000 daN

Il est utilisable pour tout type d'échafaudage mobile.

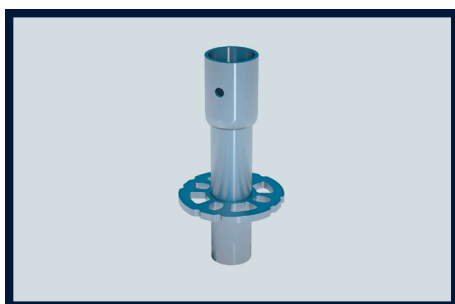
Convient pour un usage intérieur et extérieur.

Reprise de charge statique 1000 daN.

Reprise de charge dynamique 375 daN.

Roue ø20 cm.

Dimension	Poids (kg)	Référence	Colisage
-	6,00	E04AA0124	50



Embase

Il permet une connexion sécurisée entre le socle et la structure d'échafaudage.

Indispensable pour une bonne implantation de l'échafaudage.



Dimension	Poids (kg)	Référence	Colisage
0,26	1,70	E04RS0002	250

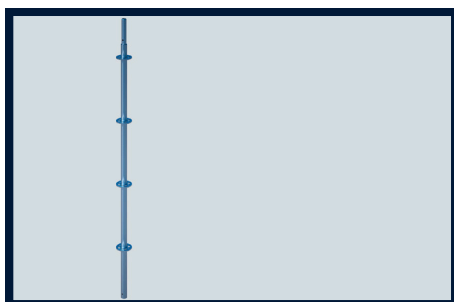


Protection sous socle

Il assure la protection du sol sous le socle vérin.

Pour une bonne visibilité, il est équipé d'un réflecteur.

Dimension	Poids (kg)	Référence	Colisage
0,26x0,23	0,30	E04AA0393	500



Montant avec goujon

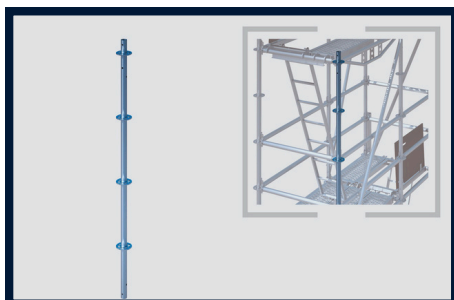
Il supporte les charges de l'échafaudage en compression jusqu'au sol.

Tube $\varnothing 48,3$ mm.

Rosaces tous les 0,5 m.

Goujon embouti et alésages aux deux extrémités.

Ces montants ne doivent pas être utilisés pour des structures suspendues.
Pour les échafaudages suspendus prévoir des montants avec connecteur boulonnés.

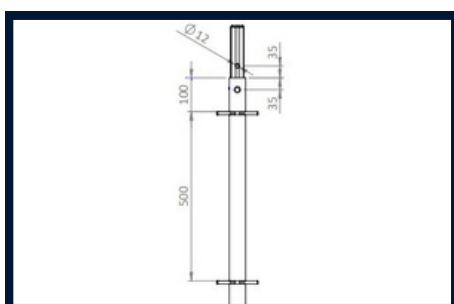


Montant sans goujon

Il est utilisé pour finaliser le dernier niveau d'un échafaudage.

Il est constitué d'un simple alésage de $\varnothing 12$ mm pour boulonnage avec vis de $\varnothing 10$ mm.

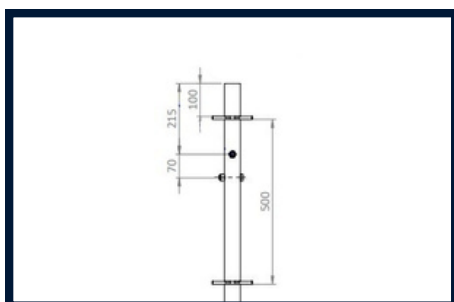
Connecteur simple alésage (E04RS0112) et vis non fournis.



Montant avec connecteur vissé

Il est utilisé pour les échafaudages suspendus ou grutables à faible reprise de charge en traction.

Montant sans goujon livré avec un connecteur simple alésage boulonné.

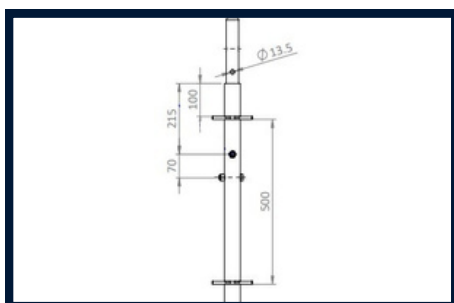


Montant suspendu sans goujon

Il est utilisé pour les échafaudages suspendus.

Il est constitué de deux alésages de $\varnothing 13,5$ mm pour boulonnage avec deux vis $\varnothing 12$ mm.

Connecteur cinq alésages (E04RS0895) et vis non fournis.



Montant suspendu avec connecteur vissé

Il est utilisé pour les échafaudages suspendus.

Montant suspendu sans goujon livré avec un connecteur 5 alésages boulonné.



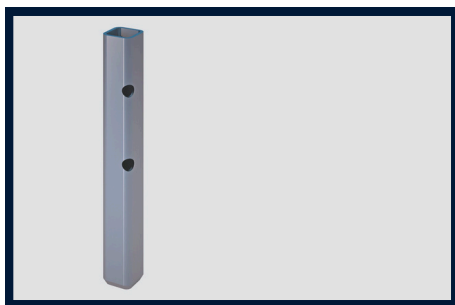
Dimension	Poids (kg)	Référence	Colisage
0,50	3,50	E04RS0005	300
1,00	5,80	E04RS0030	150
1,50	8,20	E04RS0055	75
2,00	10,60	E04RS0071	75
2,50	13,00	E04RS0225	75
3,00	15,40	E04RS0096	75
4,00	20,20	E04RS0107	75

Dimension	Poids (kg)	Référence	Colisage
0,50	2,40	E04RS0006	100
1,00	4,80	E04RS0031	100
1,50	7,20	E04RS0056	75
2,00	9,60	E04RS0072	75
2,50	12,00	E04RS0226	75
3,00	14,40	E04RS0097	75
4,00	19,20	E04RS0108	75

Dimension	Poids (kg)	Référence	Colisage
0,50	3,10	E04RS0007	100
1,00	5,50	E04RS0032	100
1,50	7,90	E04RS0057	75
2,00	10,30	E04RS0073	75
2,50	12,70	E04RS0227	75
3,00	15,10	E04RS0098	75
4,00	19,90	E04RS0109	75

Dimension	Poids (kg)	Référence	Colisage
1,00	4,90	E04RS1033	100
1,50	7,30	E04RS1034	75
2,00	9,70	E04RS1035	75
2,50	12,10	E04RS1036	75
3,00	14,50	E04RS1037	75
4,00	19,30	E04RS1038	75

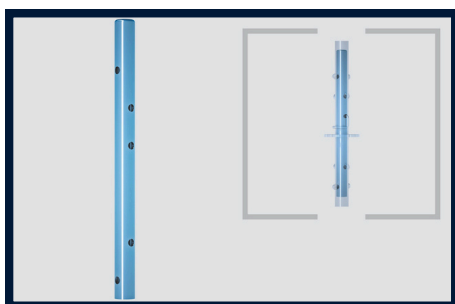
Dimension	Poids (kg)	Référence	Colisage
1,00	6,60	E04RS0574	150
1,50	9,00	E04RS0575	75
2,00	11,40	E04RS0576	75
2,50	13,80	E04RS0577	75
3,00	16,20	E04RS0578	75
4,00	21,00	E04RS0579	75



Connecteur de montant simple vis

Connecteur pour montant simple vis sans goujon.

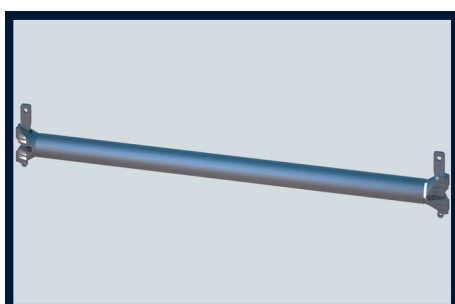
Dimension	Poids (kg)	Référence	Colisage
0,24	0,70	E04RS0112	500



Connecteur de montant 5 vis

Connecteur pour montant sans goujon et montant suspendu sans goujon.

Dimension	Poids (kg)	Référence	Colisage
0,52	1,70	E04RS0895	500



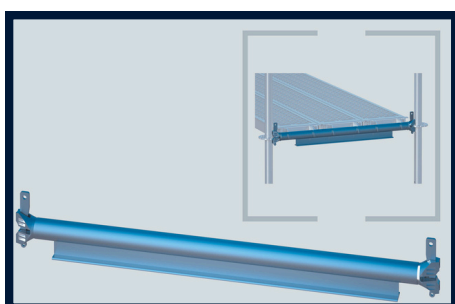
Lisse

Elle est composée d'un tube avec à ses extrémités des têtes à clavette.

Elle sert de support de plancher jusqu'à 1,09m de long.

Tube \varnothing 48,3 mm

Dimension	Poids (kg)	Référence	Colisage
0,39	1,90	E04RS0505	500
0,73	3,10	E04RS0011	300
1,09	4,40	E04RS0033	200
1,40	5,50	E04RS0047	150
1,57	6,10	E04RS0058	150
2,07	7,90	E04RS0074	150
2,57	9,60	E04RS0086	150
3,07	11,40	E04RS0099	150

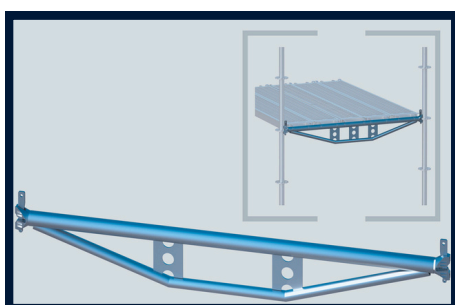


Lisse renforcée

Elle est composée d'une lisse sur laquelle un profilé en T a été soudé.

Elle permet de reprendre une charge plus importante que les lisses simples.

Dimension	Poids (kg)	Référence	Colisage
1,09	6,40	E04RS0228	100
1,40	8,30	E04RS0415	100
1,57	9,40	E04RS0267	100
2,07	13,20	E04RS0656	100

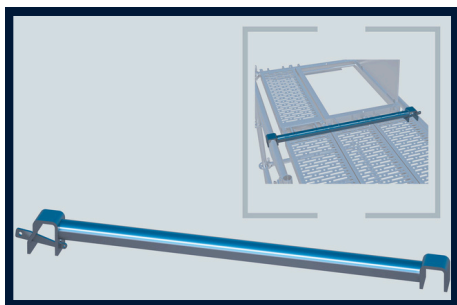


Lisse double

Elle est utilisée pour les échafaudages de grande taille, type plateforme ou pour des reprises de charges élevées.

Tube \varnothing 48,3 mm

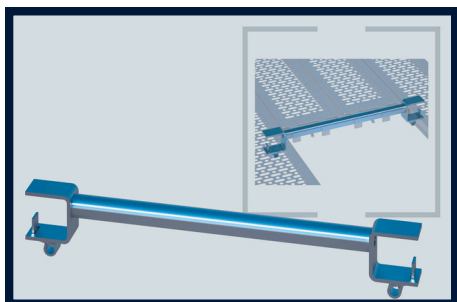
Dimension	Poids (kg)	Référence	Colisage
1,40	8,90	E04RS0231	60
1,57	9,40	E04RS0232	60
2,07	11,80	E04RS0233	60
2,57	14,70	E04RS0234	60
3,07	17,50	E04RS0235	60



Coupe maille sur lisses

Il est utilisé dans un échafaudage modulaire ou tubulaire pour supporter le platelage dans le cas de longues longueurs de flèche. Cela renforce la capacité portante et le sentiment de sécurité et réduit la flèche.

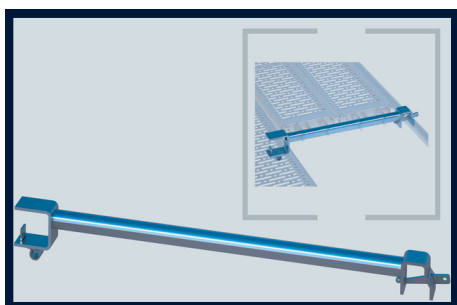
Dimension	Poids (kg)	Référence	Colisage
0,73	4,20	E04RS0020	150
1,09	5,60	E04RS0039	150
1,40	6,80	E04RS0053	150
1,57	7,40	E04RS0067	150
2,07	9,30	E04RS0202	150
2,57	11,20	E04RS0236	150
3,07	13,00	E04RS0237	150



Coupe maille sur planchers

Il est utilisé pour réduire la longueur plancher d'une maille d'échafaudage. Il se fixe sur des planchers au moyen de profilé en U. Ref. E04RS0372 : conçue pour supporter 2 planchers

Dimension	Poids (kg)	Référence	Colisage
0,30	4,40	E04RS0371	100
0,62	5,50	E04RS0372	100



Coupe maille sur lisse/plancher

Il est utilisé pour réduire la longueur plancher d'une maille d'échafaudage. Il se fixe d'un côté sur un plancher et de l'autre sur un tube au moyen de profilé en U claveté.

Dimension	Poids (kg)	Référence	Colisage
0,30	2,80	E04RS0363	100
0,62	4,10	E04RS0364	100



Adaptateur de lisse

Il permet de transformer une lisse en coupe maille pour un échafaudage d'une seule maille de large.

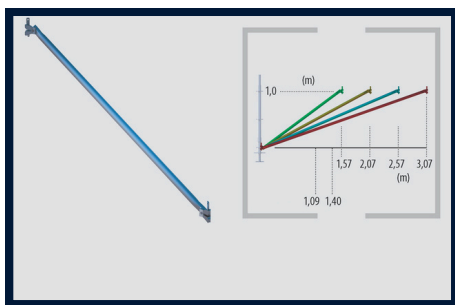
Dimension	Poids (kg)	Référence	Colisage
-	1,13	E04RS1616	-



Double adaptateur de lisse

Il permet de transformer une lisse en coupe maille pour un platelage de travail sur plusieurs mailles.

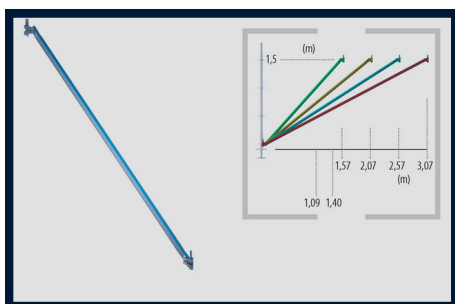
Dimension	Poids (kg)	Référence	Colisage
-	1,31	E04RS1725	-



Diagonale verticale 1,00 m

Elle est composée d'un tube avec à ses extrémités des têtes à clavette articulée.
Elle participe au contreventement de la structure.

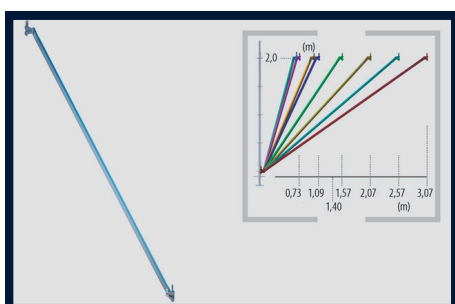
Dimension	Poids (kg)	Référence	Colisage
1,09	4,90	E04RS0328	150
1,40	5,50	E04RS0329	150
1,57	5,90	E04RS0330	150
2,07	7,10	E04RS0331	150
2,57	8,20	E04RS0332	150
3,07	9,80	E04RS0333	150



Diagonale verticale 1,50 m

Elle est composée d'un tube avec à ses extrémités des têtes à clavette articulée.
Elle participe au contreventement de la structure.

Dimension	Poids (kg)	Référence	Colisage
0,73	6,30	E04RS0319	150
1,09	6,80	E04RS0334	150
1,40	7,20	E04RS0320	150
1,57	7,60	E04RS0335	150
2,07	8,20	E04RS0336	150
2,57	9,60	E04RS0337	150
3,07	10,50	E04RS0338	150

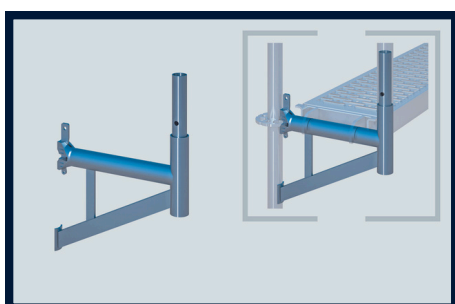


Diagonale verticale 2,00 m

Elle est composée d'un tube avec à ses extrémités des têtes à clavette articulée.
Elle participe au contreventement de la structure.



Dimension	Poids (kg)	Référence	Colisage
0,73	7,00	E04RS0017	450
1,09	7,50	E04RS0038	200
1,40	7,90	E04RS0051	150
1,57	8,20	E04RS0065	150
2,07	9,00	E04RS0077	150
2,57	10,00	E04RS0092	150
3,07	11,00	E04RS0102	150

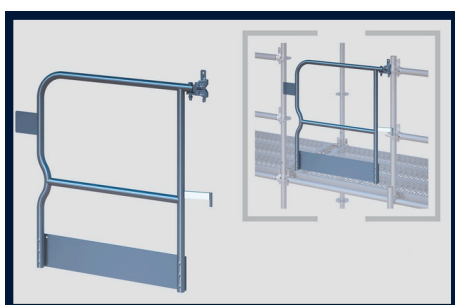


Console

Elle est utilisée pour étendre la surface de plancher d'un échafaudage.
Elle se fixe par tête à clavette sur les rosaces des montants.



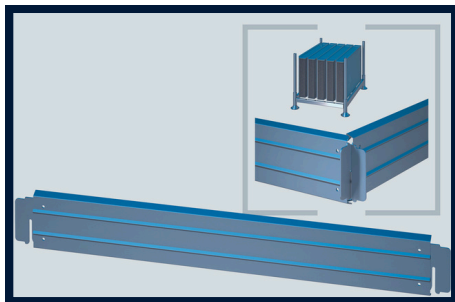
Dimension	Poids (kg)	Référence	Colisage
0,39	4,20	E04RS0543	150
0,73	6,60	E04RS0018	70
1,09	11,50	E04RS0270	25



Portillon de sécurité

Permet de garder un garde-corps sécurisé complet.
Il se fixe sur les rosaces d'un montant.

Dimension	Poids (kg)	Référence	Colisage
0,73	8,82	E04RS1201	25
1,00	10,52	E04RS0533	



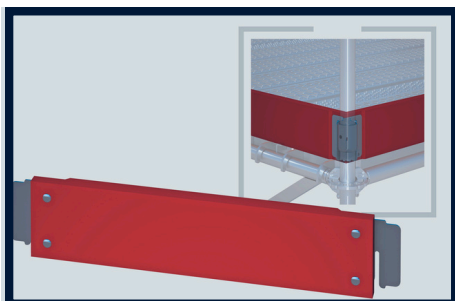
Plinthe acier

Robuste, durable et résistant aux sollicitations mécaniques, aux influences chimiques ou aux intempéries.

Empêche les outils et le matériel de tomber involontairement de l'échafaudage. Elle fait toujours partie intégrante de la protection latérale en trois parties.



Dimension	Poids (kg)	Référence	Colisage
0,39	1,50	E04RS1580	400
0,73	2,30	E04RS0631	400
1,09	3,30	E04RS0632	200
1,40	4,10	E04RS0633	200
1,57	4,50	E04RS0634	200
2,07	5,80	E04RS0635	200
2,57	7,10	E04RS0636	200
3,07	8,40	E04RS0637	200



Plinthe bois

Empêche les outils et le matériel de tomber involontairement de l'échafaudage.

Elle fait toujours partie intégrante de la protection latérale en trois parties.

Dimension	Poids (kg)	Référence	Colisage
0,39	1,80	E04RS1561	200
0,73	2,80	E04RS0016	200
1,09	3,90	E04RS0037	100
1,40	4,90	E04RS0054	100
1,57	5,50	E04RS0064	100
2,07	7,00	E04RS0076	100
2,57	8,60	E04RS0091	100
3,07	10,20	E04RS0101	100

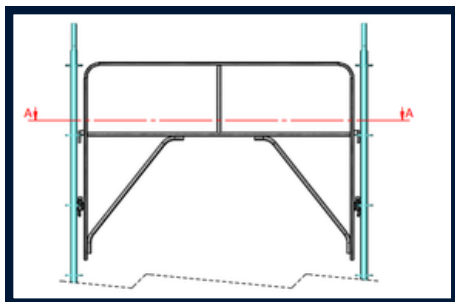


Garde-corps MDS d'extrémité 3 pts

Ce garde-corps permet de monter en sécurité l'échafaudage depuis le niveau de plateaux inférieurs. Les montants supérieurs le verrouille définitivement.



Dimension	Poids (kg)	Référence	Colisage
0,73	10,70	E04RS0665	20
1,09	12,30	E04RS0666	20
1,40	13,60	E04RS0667	20
1,57	14,30	E04RS0668	20
2,07	18,40	E04RS0669	20
2,57	20,60	E04RS0670	20
3,07	22,10	E04RS0606	20

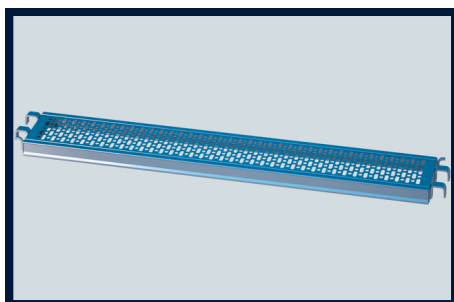


Garde-corps MDS latéral 2 pts

Ce garde-corps permet de monter en sécurité l'échafaudage depuis le niveau de plateaux inférieurs.



Dimension	Poids (kg)	Référence	Colisage
0,73	11,70	E04RS1474	17
1,09	10,00	E04RS1596	17
1,40	11,90	E04RS1597	17
1,57	13,80	E04RS1598	17
2,07	16,00	E04RS1599	17
2,57	18,20	E04RS1600	17
3,07	19,80	E04RS1601	17



Plancher 0,32m modèle 0

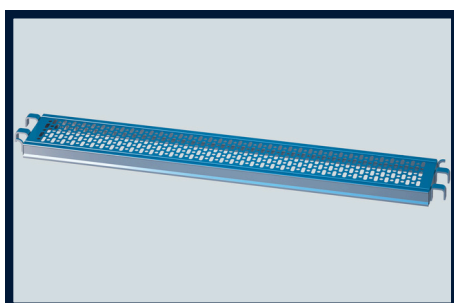
Le plancher en acier est fabriqué à partir de panneaux métalliques avec un profil antidérapant.

Le montage du plancher se fait sur les lisses.

Disponible dans les longueurs de 0,73 m à 3,07 m.



Dimension	Poids (kg)	Référence	Colisage
0,73	6,90	E04RS0021	45
1,09	9,00	E04RS0040	45
1,40	11,00	E04RS0273	45
1,57	12,00	E04RS0063	45
2,07	15,20	E04RS0075	45
2,57	18,10	E04RS0090	45
3,07	21,10	E04RS0100	45



Plancher 0,32m modèle T

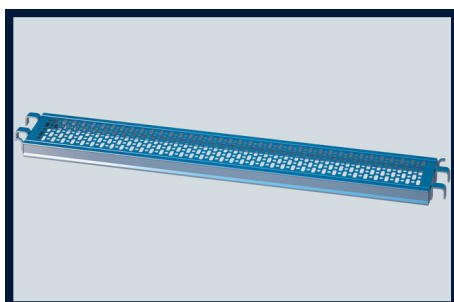
Le plancher en acier est fabriqué à partir de panneaux métalliques avec un profil antidérapant.

Le montage du plancher se fait sur les lisses.

Disponible dans les longueurs de 0,73 m à 3,07 m.



Dimension	Poids (kg)	Référence	Colisage
0,73	7,05	E04RS0883	45
1,09	9,70	E04RS0884	45
1,40	11,70	E04RS0885	45
1,57	12,70	E04RS0886	45
2,07	15,90	E04RS0878	45
2,57	18,80	E04RS0876	45
3,07	21,80	E04RS0879	45



Plancher 0,32m modèle ULTRA

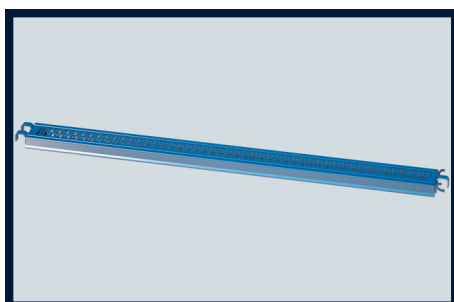
Le plancher en acier est fabriqué à partir de panneaux métalliques avec un profil antidérapant.

Le montage du plancher se fait sur les lisses.

Disponible dans les longueurs de 0,73 m à 3,07 m.



Dimension	Poids (kg)	Référence	Colisage
0,73	6,40	E04RS1650	45
1,09	8,40	E04RS1651	45
1,40	10,30	E04RS1652	45
1,57	11,20	E04RS1653	45
2,07	14,20	E04RS1654	45
2,57	16,90	E04RS1655	45
3,07	19,70	E04RS1656	45



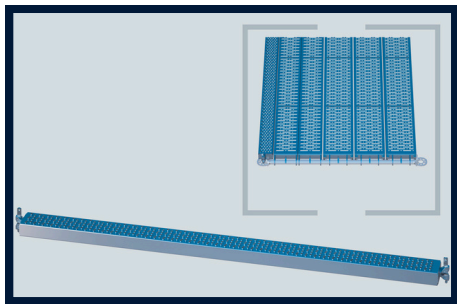
Plancher 0,19m modèle H

Le plancher en acier est fabriqué à partir de panneaux métalliques avec un profil antidérapant.

Le montage du plancher se fait sur les lisses.

Disponible dans les longueurs de 0,73 m à 3,07 m.

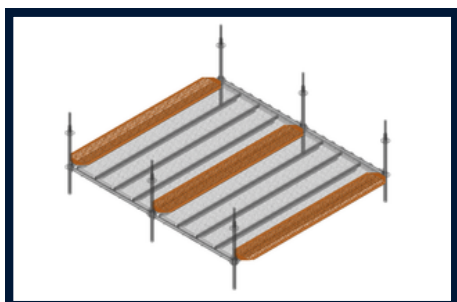
Dimension	Poids (kg)	Référence	Colisage
0,73	5,20	E04RS0745	60
1,09	7,30	E04RS0746	60
1,40	9,00	E04RS0747	60
1,57	10,50	E04RS0748	60
2,07	12,70	E04RS0749	60
2,57	15,50	E04RS0750	60
3,07	18,30	E04RS0751	60



Plancher à clavette 0,14m

Ce plancher de compensation se clavette directement sur les rosaces des montants à la place d'une lisse.

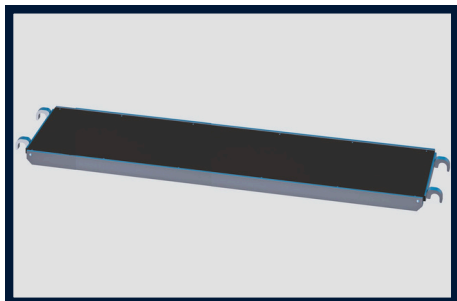
Dimension	Poids (kg)	Référence	Colisage
0,73	3,00	E04RS1216	80
1,09	4,90	E04RS1217	80
1,40	6,50	E04RS1218	80
1,57	7,40	E04RS1219	80
2,07	10,00	E04RS1220	80
2,57	12,60	E04RS1221	80
3,07	15,20	E04RS1222	80



Plaque de compensation acier

Fine planche en acier, elle est utilisée pour combler les espaces inférieurs à 18cm entre deux mailles d'échafaudage.

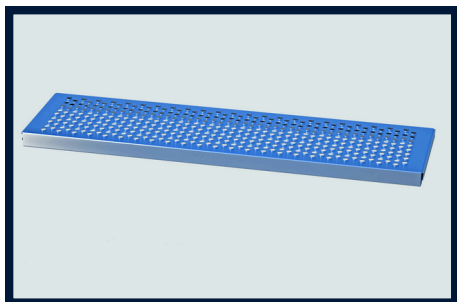
Dimension	Poids (kg)	Référence	Colisage
0,73	2,30	E04RS1544	80
1,09	3,60	E04RS1545	80
1,40	4,80	E04RS1547	80
1,57	5,50	E04RS1548	80
2,07	7,30	E04RS1549	80
2,57	9,20	E04RS1550	80
3,07	11,00	E04RS1551	80



Plancher Alu/Bois 0,61 m

Ce plancher est composé d'un cadre en aluminium et d'une surface en contreplaqué antidérapant.

Dimension	Poids (kg)	Référence	Colisage
0,73	8,00	E04RS1022	10
1,09	10,30	E04RS1023	10
1,57	14,40	E04RS1024	10
2,07	17,70	E04RS1025	10
2,57	21,90	E04RS1026	10
3,07	25,20	E04RS1027	10



Plancher maçon acier

Planche acier indépendante dont la surface perforée est antidérapante. C'est l'alternative aux planches bois. Elle se fixe directement sur les planchers d'échafaudages.

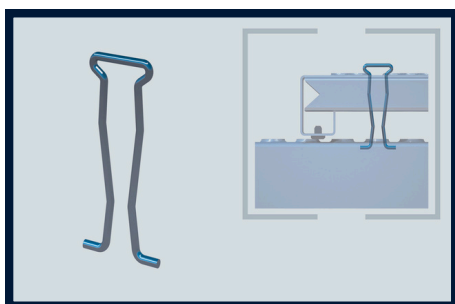
Dimension	Poids (kg)	Référence	Colisage
1,00 x 0,30	5,60	E04AA0773	60
1,50 x 0,30	8,40	E04AA0774	60
2,00 x 0,30	11,20	E04AA0775	60
2,50 x 0,30	14,00	E04AA0776	60
3,00 x 0,30	16,80	E04AA0777	60
1,00 x 0,19	4,70	E04AA0525	60
1,50 x 0,19	6,90	E04AA0526	60
2,00 x 0,19	9,20	E04AA0527	60
2,50 x 0,19	11,50	E04AA0528	60
3,00 x 0,19	13,80	E04AA0529	60



Goupille anti-soulèvement

Système d'anti-soulèvement à bascule qui permet de fixer les planchers indépendants sur les planchers Ringscaff.

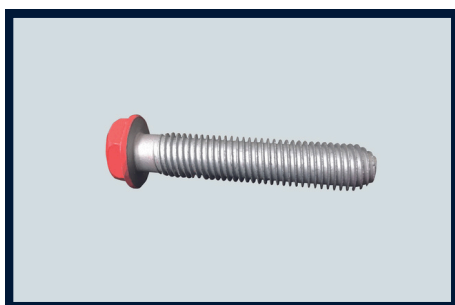
Dimension	Poids (kg)	Référence	Colisage
0,10	0,08	E04AA1289	200



Epingle anti-soulèvement

Fil d'acier stable, galvanisé à chaud, permet de fixer les planchers indépendants sur les planchers Ringscaff.

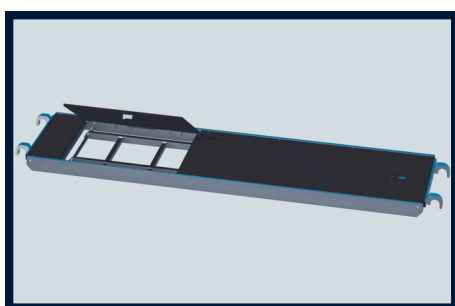
Dimension	Poids (kg)	Référence	Colisage
0,06	0,01	E04AA0237	100



Vis anti-soulèvement

Elle permet de fixer les planchers indépendants et les planches de compensations sur les planchers Ringscaff.

Dimension	Poids (kg)	Référence	Colisage
0,08	0,09	E04AA1064	200

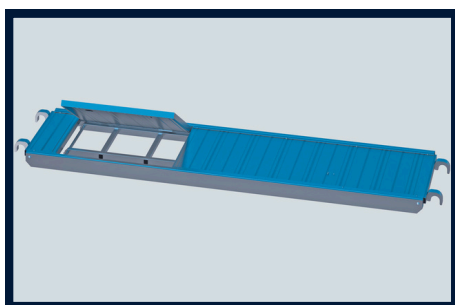


Plateforme d'accès Alu/Bois 0,61 m

Ce plancher à échelle composé d'aluminium et de bois permet un accès direct depuis l'intérieur de l'échafaudage.



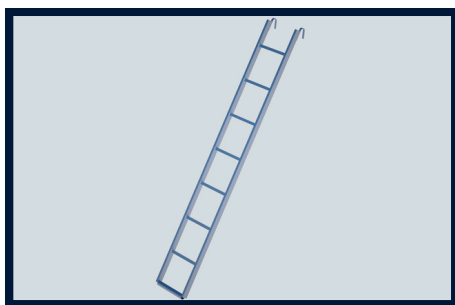
Dimension	Poids (kg)	Référence	Colisage
1,57	16,50	E04RS1275	10
2,07	19,90	E04RS0896	10
2,57	27,70	E04RS0465	10
3,07	31,10	E04RS0466	10



Plateforme tout Alu 0,61 m

Ce plancher à échelle composé d'aluminium permet un accès direct depuis l'intérieur de l'échafaudage.

Dimension	Poids (kg)	Référence	Colisage
2,07	22,80	E04RS1578	10
2,57	25,60	E04RS1571	10
3,07	28,80	E04RS1573	10

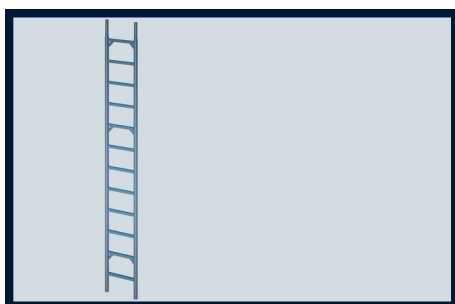


Echelle Alu pour plateforme

Généralement utilisée avec des plateformes aluminium sans échelle intégrée. Permet de monter un niveau d'échafaudage d'une hauteur de 2.00m.



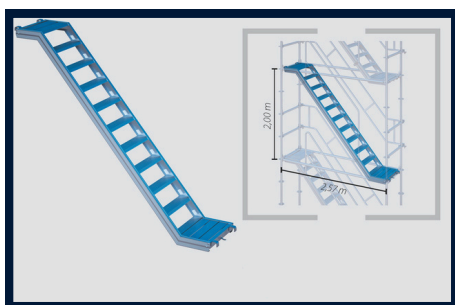
Dimension	Poids (kg)	Référence	Colisage
2,07	4,00	E04AA0399	40



Echelle acier à emboîter

Echelle verticale en acier avec connecteur. Elles peuvent être fixées à n'importe quel endroit de l'échafaudage au moyen de colliers d'échafaudage.

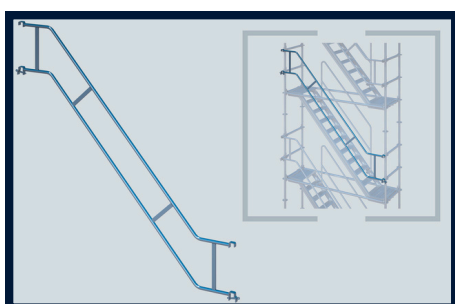
Dimension	Poids (kg)	Référence	Colisage
2,00	16,20	E04RS1272	20
3,00	23,50	E04RS1273	20
4,00	30,50	E04RS1274	20



Escalier perron 0,64 m pour maille de 2,57 m

Utilisé pour accéder à un échafaudage par l'extérieur ou pour réaliser des tours escalier d'accès chantier.

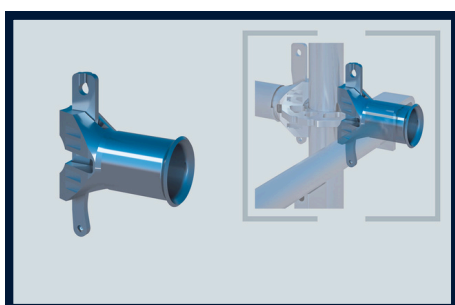
Dimension	Poids (kg)	Référence	Colisage
0,50	9,90	E04RS1008	7
1,00	14,30	E04RS1005	7
2,00	25,90	E04RS0571	7



Rampe garde-corps extérieur

Fixée par crochets en forme de U clavetée sur les lisses ou sur les adaptateurs pour le premier niveau d'escalier.

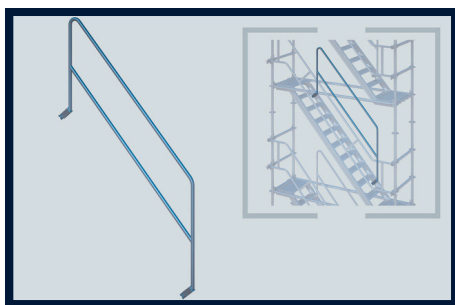
Dimension	Poids (kg)	Référence	Colisage
2,57 x 2,00	15,70	E04RS0572	20



Adaptateur pour rampe garde-corps

Claveté sur les montants à 0.50m et 1.00m. Il sert de point de départ pour le garde-corps extérieur au premier niveau.

Dimension	Poids (kg)	Référence	Colisage
-	0,70	E04RS0592	500

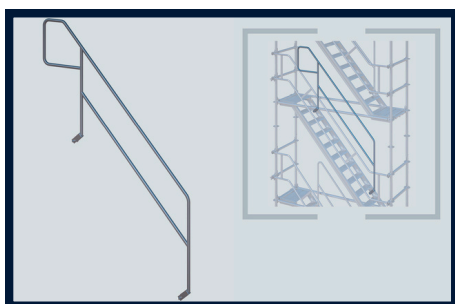


Rampe garde-corps intérieur

Bouloignée directement sur l'escalier perron.

Elle garantit la sécurité intérieure des escaliers et la sécurité extérieure au dernier niveau.

Dimension	Poids (kg)	Référence	Colisage
2,57 x 2,00	10,60	E04RS0573	20



Rampe garde-corps intérieur final

Bouloignée directement sur l'escalier perron.

Elle garantit la sécurité intérieure de l'escalier au dernier niveau.

Dimension	Poids (kg)	Référence	Colisage
2,57 x 2,00	12,20	E04RS0593	20

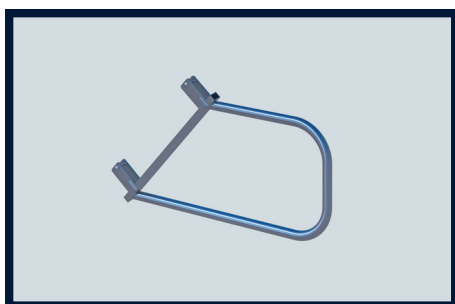


Rampe garde-corps d'extrémité

Clavetée sur les rosaces des montants.

Elle garantit la sécurité du dernier palier avant la sortie de l'escalier.

Dimension	Poids (kg)	Référence	Colisage
0,70	6,10	E04RS0726	25

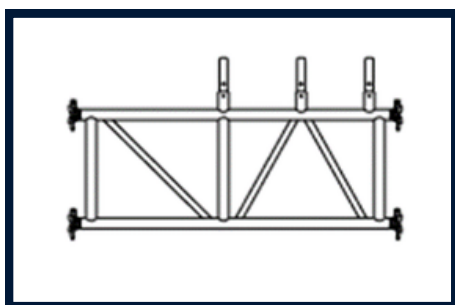


Rampe garde-corps intérieur de main courante

Bouloignée en sous face de l'escalier perron.

Elle garantit la sécurité de circulation sur l'échafaudage lorsque celui-ci est équipé d'un accès escalier extérieur.

Dimension	Poids (kg)	Référence	Colisage
0,60	5,70	E04RS1029	25



Passage piéton

Il se monte au premier niveau de l'échafaudage pour créer un passage sécurisé d'une largeur de 1,57m pour les piétons.

Il permet de monter des échafaudages de 0,73 et 1,09m de largeurs.



Dimension	Poids (kg)	Référence	Colisage
1,57	22,20	E04RS0603	15



Plancher d'angle fixe

Il est utilisé pour les angles à 90° entre deux mailles de 0,73m. Il s'aligne parfaitement avec les dispositions de plancher. Il peut être aussi utilisé dans un angle intérieur pour se rapprocher d'une paroi.

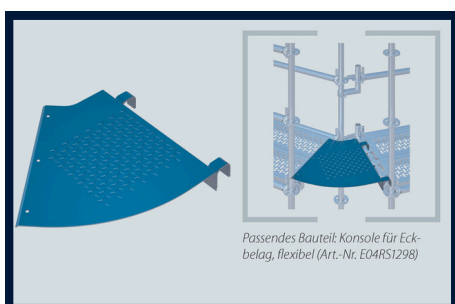
Dimension	Poids (kg)	Référence	Colisage
0,73	7,30	E04RS1296	25



Lisse pour plancher d'angle fixe

Lisse conçue pour faire le garde-corps du plancher d'angle fixe côté extérieur. Prévoir deux lisses par plancher.

Dimension	Poids (kg)	Référence	Colisage
1,036	4,10	E04RS0967	150



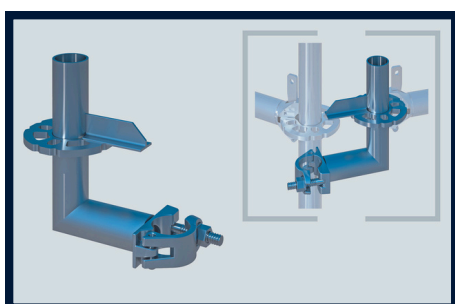
Plancher d'angle variable

Il est utilisé pour combler les angles d'échafaudage jusqu'à 45°. Solution flexible pour adapter la structure de l'échafaudage à la configuration du bâtiment, par exemple.

Pour une surface de travail uniforme dans la zone de croisement sans aucun risque de chute.

Conçu pour des mailles de 0,73m.

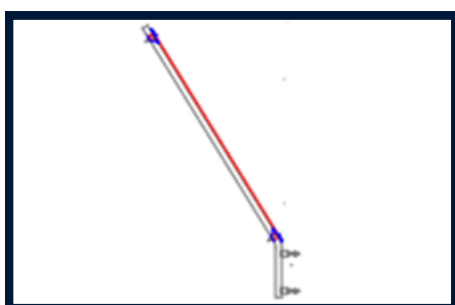
Dimension	Poids (kg)	Référence	Colisage
0,73	9,20	E04RS1297	80



Console pour plancher d'angle variable

Elle est nécessaire avec le plancher d'angle variable pour s'adapter à la protection latérale en trois pièces. Connexion du support à n'importe quel angle avec le collier d'échafaudage. Également utilisée pour relier des modules d'échafaudage individuels ou des montants montés parallèlement les uns aux autres.

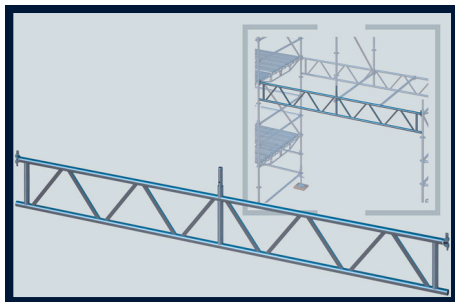
Dimension	Poids (kg)	Référence	Colisage
0,21 x 0,15	2,60	E04RS1298	200



Pare gravais

Disposition constructive inclinée, destinée à arrêter les objets et matériaux dans leur chute avant qu'ils ne touchent le sol.

Dimension	Poids (kg)	Référence	Colisage
1,88	11,60	E04RS0730	75

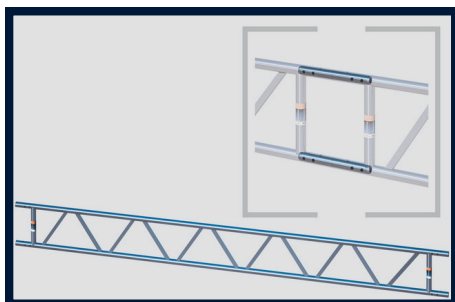


Poutre acier de franchissement 0,45 m

Hauteur 0,45 m (Entraxe 0,40 m)
 Fixation du tube supérieur par tête à clavette sur les rosaces des montants.
 Fixation du tube inférieur par colliers de poutre.
 ref. E04RS0559



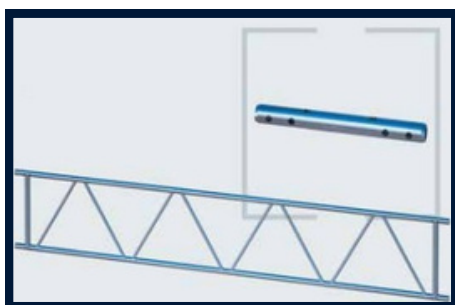
Dimension	Poids (kg)	Référence	Colisage
4,14	43,40	E04RS0240	16
5,14	52,4	E04RS0241	16
6,14	62,80	E04RS0242	16
7,71	76,70	E04RS0259	16



Poutre universelle acier 0,45 m

Hauteur 0,45 m (Entraxe 0,40 m)
 Tubes Ø48,3 x 4,00 mm
 Peut être utilisée horizontalement ou en pente, notamment pour une structure de protection contre les intempéries.

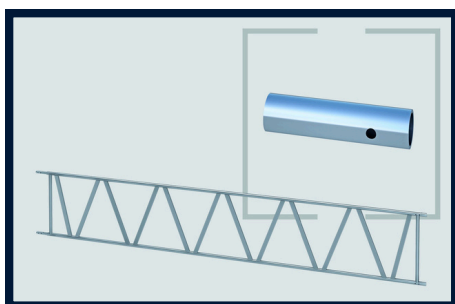
Dimension	Poids (kg)	Référence	Colisage
3,20	32,20	E04AA0097	16
4,20	41,70	E04AA0098	16
5,20	51,20	E04AA0099	16
6,20	60,70	E04AA0100	16
7,30	71,50	E04AA0101	16
7,80	75,90	E04AA0102	16



Poutre universelle acier 0,75 m

Hauteur 0,75 m (Entraxe 0,70 m)
 Tubes Ø48,3 x 4,00 mm
 Peut être utilisée horizontalement ou en pente, notamment pour une structure de protection contre les intempéries.

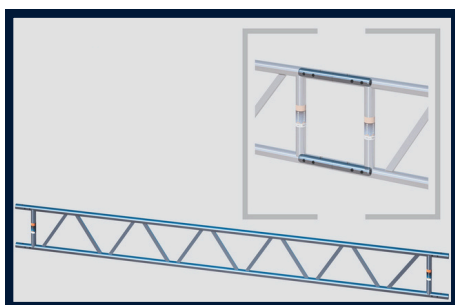
Dimension	Poids (kg)	Référence	Colisage
2,00	24,20	E04AA0295	16
3,00	35,80	E04AA0144	16
4,00	45,20	E04AA0296	16
5,00	56,80	E04AA0147	16
6,00	67,70	E04AA0145	16
7,00	77,90	E04AA0297	16
7,50	82,00	E04AA0146	16



Poutre universelle acier 1,05 m avec connecteur intégré

Hauteur 1,05 m (Entraxe 1,00 m)
 Tubes Ø48,3 x 4,00 mm
 Peut être utilisée horizontalement ou en pente, notamment pour une structure de protection contre les intempéries.

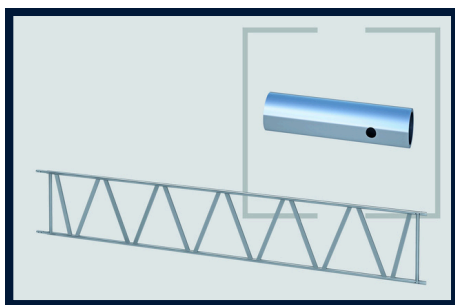
Dimension	Poids (kg)	Référence	Colisage
2,00	34,50	E04AA0999	16
3,00	46,60	E04AA1000	16
4,00	58,60	E04AA1001	16
5,00	70,70	E04AA1002	16
6,00	82,80	E04AA1003	16
7,00	94,80	E04AA1004	16
8,00	106,90	E04AA1005	16



Poutre universelle Alu 0,45 m

Hauteur 0,45 m (Entraxe 0,40 m)
 Tubes Ø48,3 x 4,00 mm
 Peut être utilisée horizontalement ou en pente, notamment pour une structure de protection contre les intempéries.

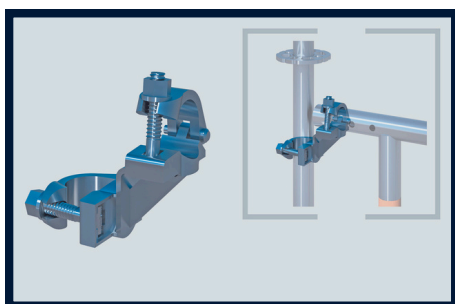
Dimension	Poids (kg)	Référence	Colisage
3,20	12,50	E04AA0053	16
4,20	16,30	E04AA0054	16
5,20	20,10	E04AA0055	16
6,20	23,90	E04AA0056	16
8,20	31,60	E04AA0058	16



Poutre universelle Alu 1,05 m avec connecteur intégré

Hauteur 1,05 m (Entraxe 1,00 m)
Tubes Ø48,3 x 4,00 mm
Peut être utilisée horizontalement ou en pente, notamment pour une structure de protection contre les intempéries.

Dimension	Poids (kg)	Référence	Colisage
3,00	20,20	E04AA0796	16
4,00	25,70	E04AA0797	16
5,00	31,20	E04AA0798	16
6,00	36,80	E04AA0799	16



Collier pour poutre de franchissement

Convient pour la connexion à angle droit des poutres de franchissement et des tubes verticaux.

Dimension	Poids (kg)	Référence	Colisage
-	1,50	E04RS0559	500



Tube connecteur pour poutre

Goujon de liaison pour créer une extension de poutre.

Dimension	Poids (kg)	Référence	Colisage
-	1,40	E04AA0282	-



Connecteur faitage

Il relie deux poutres universelles pour créer une toiture à deux pentes.
Inclinaison 10°.

Dimension	Poids (kg)	Référence	Colisage
0,45	8,00	E09RA0012	16
0,75	14,00	E04AA0591	16
1,05	19,00	E04AA0468	16



Collier multidirectionnel pour glissière

Il assure la connexion entre les glissières et les tubes ø48,3 mm.

Dimension	Poids (kg)	Référence	Colisage
-	1,20	E04AA0419	-



Glissière

Profilé en aluminium pour relier les bâches et les adapter à la structure de l'échafaudage. Il assure une jonction étanche à la poussière et à l'eau des bâches entre elles. Les glissières sont fixées aux poutres d'échafaudage au moyen d'un collier multidirectionnel pour glissière.

Dimension	Poids (kg)	Référence	Colisage
1,00	1,60	E09RA0015	-
2,00	3,00	E04AA0586	-
3,00	4,50	E04AA0587	-
4,00	6,30	E09RA0021	-
5,00	7,90	E09RA0022	-
6,00	9,50	E09RA0023	-



Glissière de faîtage

Profilé de liaison entre les deux pentes d'une toiture. Inclinaison 10°.

Il assure une jonction étanche à la poussière et à l'eau des bâches entre elles.

Dimension	Poids (kg)	Référence	Colisage
1,00	1,50	E09KD0590	-



Glissière de rive

Profilé arrondi pour créer une retombée au niveau de la gouttière de la toiture.

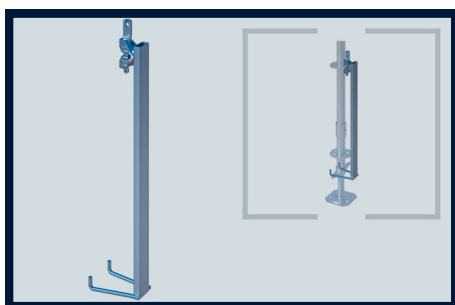
Dimension	Poids (kg)	Référence	Colisage
1,00	1,50	E04AA0589	-



Joint entre glissières

Il sert de joint d'étanchéité entre deux glissières.

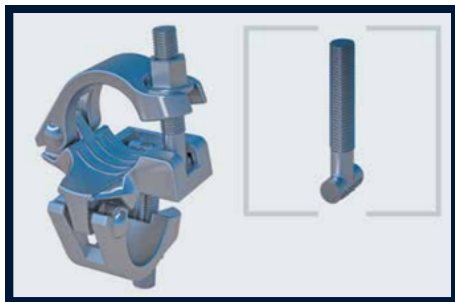
Dimension	Poids (kg)	Référence	Colisage
-	0,01	E09KD0003	-



Retenue de socle

Connexion sécurisée entre le socle à vérin et le montant.

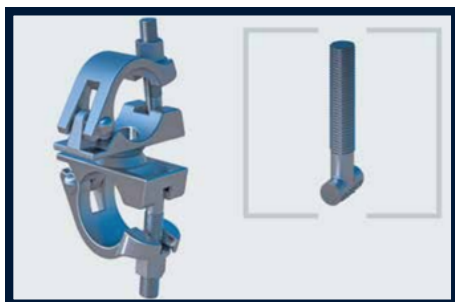
Dimension	Poids (kg)	Référence	Colisage
-	2,10	E04RS1276	-



Collier droit 49x49

Le collier fait la liaison entre deux tubes d'échafaudage avec un angle à 90°.

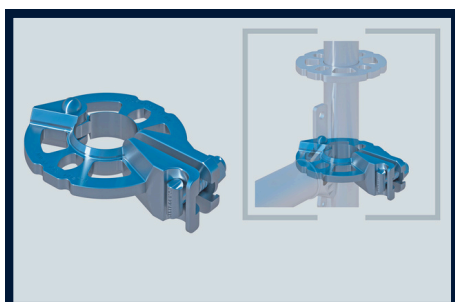
Dimension	Poids (kg)	Référence	Colisage
SW22	1,30	E04AA0892	500



Collier orientable 49x49

Particulièrement adapté au montage flexible de montants diagonaux en dehors de la dimension modulaire.

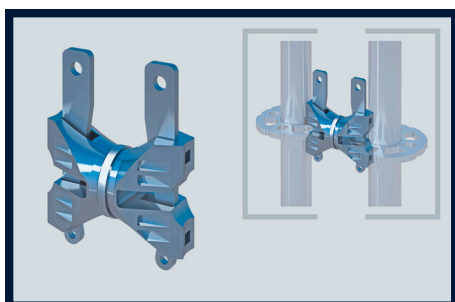
Dimension	Poids (kg)	Référence	Colisage
SW22	1,40	E04AA0893	500



Collier rosace provisoire

Cet anneau multifonctionnel augmente considérablement la variabilité de l'échafaudage modulaire. La connexion est possible à n'importe quel angle. De cette façon, l'échafaudage peut être ajusté de manière idéale à la structure du bâtiment. Fixation rapide grâce au boulon à tête en T avec filetage à grande vitesse et un écrou.

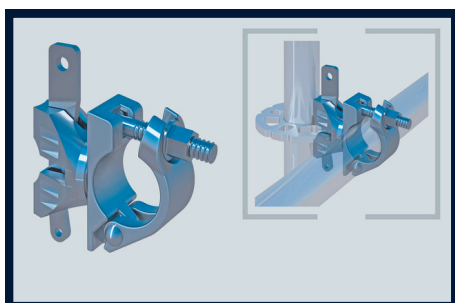
Dimension	Poids (kg)	Référence	Colisage
SW22	1,27	E04RS1032	500



Tête double à clavette

Diverses options d'application, par exemple pour le renforcement vertical, pour joindre des modules d'échafaudage individuels à des structures circulaires.

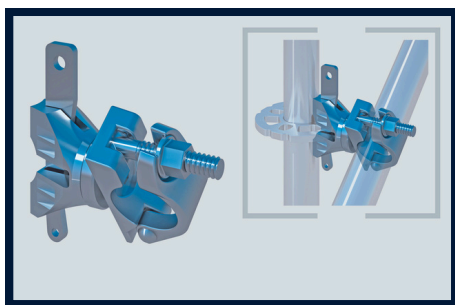
Dimension	Poids (kg)	Référence	Colisage
0,154	1,10	E04RS1337	500



Demi collier droit à clavette

Pour la fixation de tubes d'échafaudage et de poutres en treillis aux montants dans la direction horizontale. Pour la combinaison d'échafaudages multidirectionnels et de tubes acier. Peut également être utilisé pour renforcer les échafaudages.

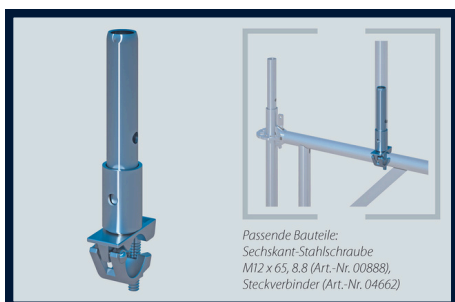
Dimension	Poids (kg)	Référence	Colisage
SW22	1,40	E04RS0615	500



Demi collier orientable à clavette

Pour la fixation de tubes d'échafaudage et de poutres en treillis aux montants. Pour la combinaison d'échafaudages multidirectionnels et de tubes acier. Peut également être utilisé pour renforcer les échafaudages.

Dimension	Poids (kg)	Référence	Colisage
SW22	1,40	E04RS0623	500



Goujon Universel

Élément de liaison fixé sur une lisse permettant le départ d'une nouvelle file de montants.

Passende Bauteile:
Sechskant-Stahlschraube
M12 x 65, 8.8 (Art.-Nr. 00888),
Steckverbinder (Art.-Nr. 04662)

Dimension	Poids (kg)	Référence	Colisage
-	1,30	E04RS0003	400



Double collier de jonction

Pour rallonger deux tubes d'échafaudage. Couple de serrage des écrous à embase 50 Nm. A utiliser avec le goujon de liaison.

Dimension	Poids (kg)	Référence	Colisage
-	1,30	E04AA0264	300



Goujon de liaison

Élément de liaison entre 2 tubes permettant l'alignement des tubes coaxiaux et la transmission des efforts.

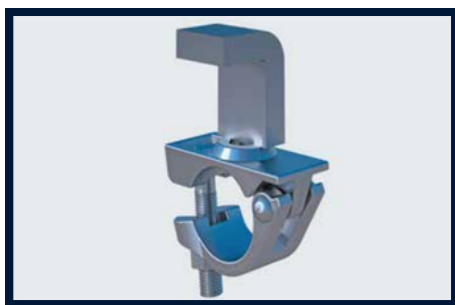
Dimension	Poids (kg)	Référence	Colisage
-	1,30	E04AA0263	500



Collier fixe plinthe

Collier permettant de fixer une plinthe lorsque celle-ci ne peut pas être emboîtée derrière les clavettes.

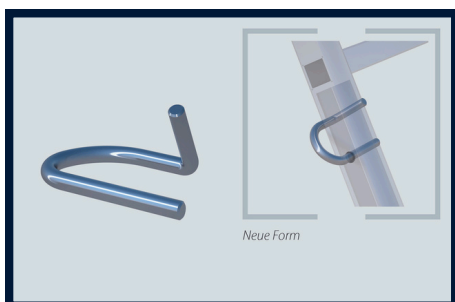
Dimension	Poids (kg)	Référence	Colisage
-	1,20	E04AA0267	200



Collier Boulons 49 pour poutrelle métallique

Demi-collier avec équerre en acier soudée pour la fixation de tubes d'échafaudage ou de poutres en treillis sur des structures en acier ou des poutres. Utilisé souvent dans les plafonds ou les échafaudages suspendus. Hauteur d'angle 50 mm. Charge maximale admissible de 9 kN. Couple de serrage des écrous à embase 50 Nm

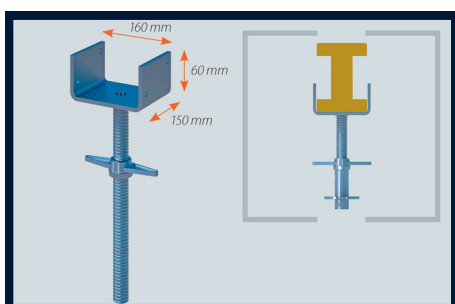
Dimension	Poids (kg)	Référence	Colisage
-	1,40	E04AA0451	500



Goupille d'échafaudage

L'alternative rapide à la vis en acier lors du raccordement des montants entre eux. Fabriquée en acier galvanisé.

Dimension	Poids (kg)	Référence	Colisage
-	0,14	E04AA0062	500



Fourche vérin 150 x 162

Le profil en « U » sert à loger des bois de construction carrés ou des poutres de coffrage.

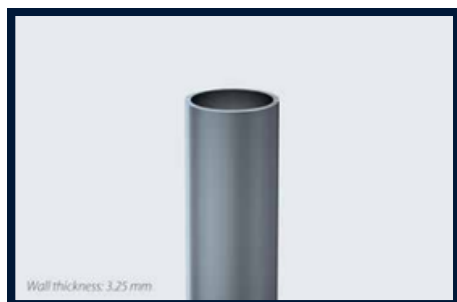
Dimension	Poids (kg)	Référence	Colisage
0,60	5,60	E02RS0003	100



Tube d'ancrage

Afin d'obtenir un montage stable il faut ancrer l'échafaudage à la façade. L'ancrage fait la liaison entre le bâtiment et l'échafaudage et peut transmettre les efforts horizontaux de l'échafaudage vers le bâtiment.

Dimension	Poids (kg)	Référence	Colisage
0,40	1,90	E04AA0025	200
0,60	2,70	E04AA0026	200
0,80	3,40	E04AA0027	200
1,00	4,20	E04AA0095	200
1,20	5,35	E04AA0155	200
1,40	5,40	E04AA0281	200
1,50	6,10	E04AA0156	200



Tube acier Ø 48,3 x 3,2mm

En combinaison avec des colliers standards, un élément indispensable de l'échafaudage. Robuste, résistant aux intempéries et durable grâce à sa conception en acier galvanisé à chaud.

Dimension	Poids (kg)	Référence	Colisage
0,50	1,90	E04AA0405	300
1,00	3,80	E04AA0174	150
1,50	5,70	E04AA0213	150
2,00	7,50	E04AA0208	150
2,50	9,40	E04AA0211	150
3,00	11,30	E04AA0209	150
3,50	13,20	E04AA0210	150
4,00	14,90	E04AA0197	75
4,50	16,80	E04AA0431	75
5,00	18,80	E04AA0348	75
6,00	21,30	E04AA0119	60



Panier 0,85 x 1,25 m

Se compose d'un cadre de base et de quatre tubes d'insertion démontables. Conçu pour le chargement par chariot élévateur et transpalette. Empilables grâce aux grands pieds circulaires qui empêchent également toute pénétration dans un sol meuble et protègent la surface de contact. Charge utile 1500 kg.

Dimension	Poids (kg)	Référence	Colisage
0,85 x 1,25	44,80	E08SR0012	-

* Panier grutable disponible sur demande.

Capacité de stockage :

- 300 Montants de 0,50m avec goujon
- 150 Montants de 1,00m
- 75 Montants de 1,50m, 2,00m et 3,00m
- 300 Lisses de 0,73m
- 200 Lisses de 1,09m
- 150 Lisses de 1,40m à 3,07m
- 100 Lisses renforcées de 1,09m et 1,40m
- 60 Lisses double de 1,57m à 3,07m
- 150 Coupes maille sur lisses de 0,73m à 3,07m
- 150 Diagonales de 0,73 à 3,07m
- 400 Plinthes de 0,73m
- 200 Plinthes de 1,09 à 3,07m
- 30 Echelles Alu pour plateforme
- 150 Consoles de 0,39m
- 70 Consoles de 0,73m
- 20 Consoles de 1,09m
- 20 Rampes pour escalier perron
- 25 Garde-corps d'extrémité ou de main courante
- 75 Pare-gravois
- 15 Passages pour piétons
- 200 Tubes d'ancrage de 0,80m à 1,50m
- 150 Tubes de 1,00m à 3,50m
- 75 Tubes de 4,00m à 5,00m
- 60 Tubes de 6,00m



Caisse grillagée d'échafaudage 0,85 x 1,25 m

Rack d'empilage, panneau de base et sections de filet latérales. Livré avec 4 œilletons de manutention. Conçu pour le chargement par chariot élévateur, transpalette et grue.

Dimension	Poids (kg)	Référence	Colisage
0,85 x 1,25	97,60	E08SR0028	-

Capacité de stockage :

- 100 Socles articulés
- 300 Embases
- 50 Galets
- 100 Montants de 0,50m sans goujon
- 500 Connecteurs
- 300 Lisses de 0,39m
- 100 Coupes maille sur planchers
- 25 Planchers d'angles fixe
- 80 Planchers d'angles variable
- 200 Consoles pour plancher d'angle variable
- 200 Tubes d'ancrage de 0,40m et 0,60m
- 300 Adaptateurs de garde-corps
- 500 Colliers droit, orientable ou demi-colliers
- 300 Double colliers de jonction
- 400 Goujons universel
- 500 Têtes double à clavette
- 500 Colliers rosace provisoire
- 200 Colliers fixe plinthe
- 100 Fourches à vérin

Scafom-Rux France

Nous contacter

En plus d'assurer la vente d'échafaudage, Scafom-rux France propose également son matériel multidirectionnel Ringscaff à la location.



> Agence de Paris
Zone Industrielle La Rochelle
RD404
77 230 Juilly
Tel : +33 1 60 44 46 88

> Agence de Nîmes
ZA les Mourgues
Impasse de l'Avenir
30 800 Saint-Gilles
Tel : +33 4 11 71 96 60

> Agence de Nantes
8 Rue Antarès
44 470 Carquefou
Tel : +33 2 22 66 90 72

> Agence de Toulouse
14 Chemin de la Chasse
31 770 Colomiers
Tel : +33 5 31 61 38 96

contact.france@scafom-rux.com
www.scafom-rux.fr